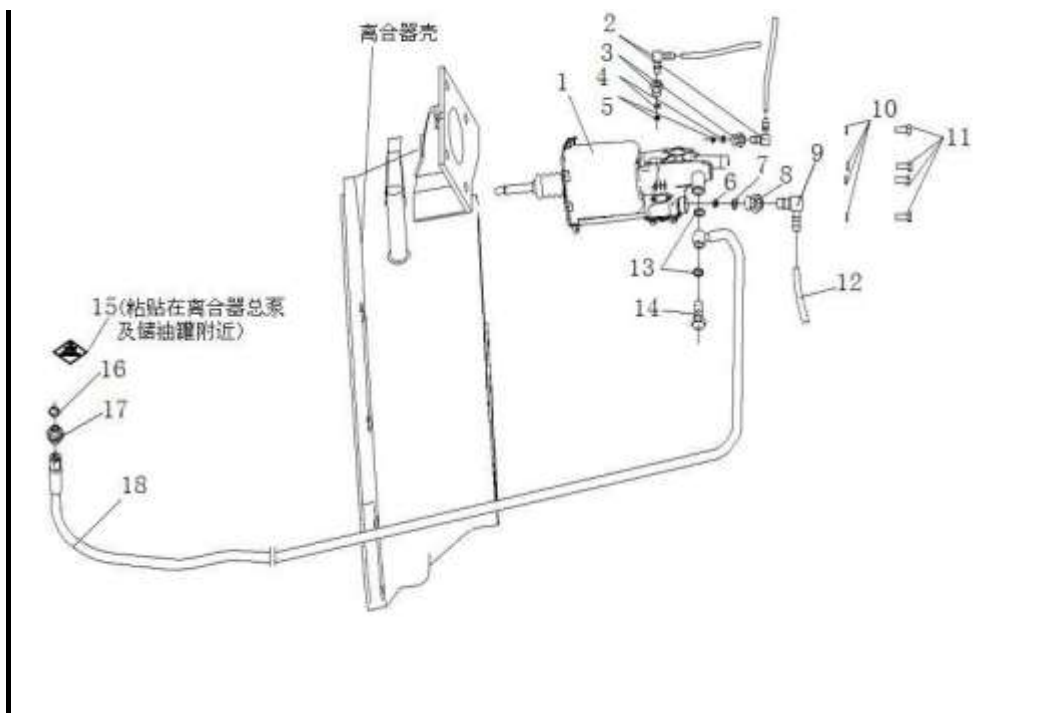


### 3.3 传动系/Clutch And Propeller Shaft

序号/ No.	名称 / Designation	页码 /Page No.
3.3.01	铸铁壳变速器用双头螺柱/Stud	1
3.3.02	离合器液压操纵装置/Hydraulic Operating System	2
3.3.03	变速器软轴操纵/Flexible Cable Shift System	3
3.3.05	传动轴/Propeller Shaft	5
3.3.06	HW变速器辅助支撑/Transmission Bracket	6



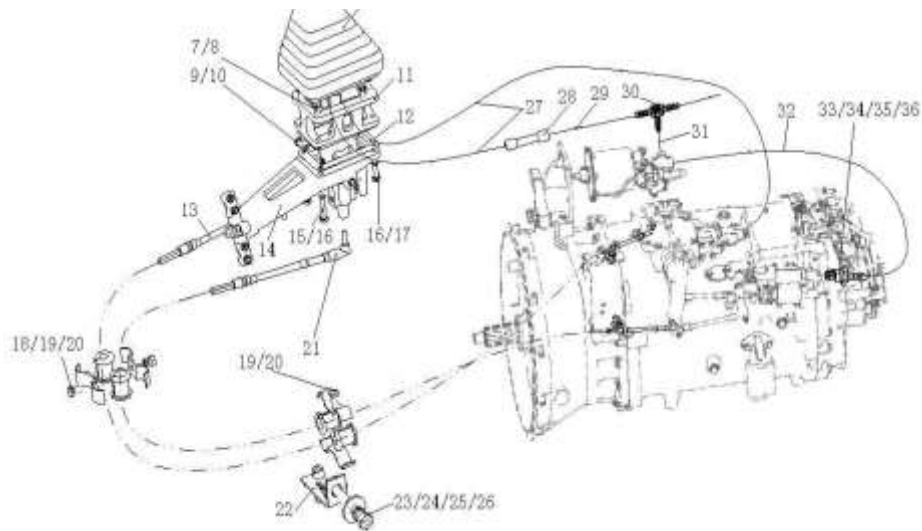


3.3.02 离合器液压操纵装置 (HOWO拉式, HW19710T箱, 102缸)/Operating System

序号 No.	零部件图号 Part No.	名称	Part Name	数量 Qty	备注 Remark
1	WG9725230052	离合器助力缸 (Φ102、Φ25)	Clutch operating cylinder	1	
2	WG9000361207	直角接头体NG6/NW4	Nozzle	2	
3	WG9000361003	螺母座NG6	Nut	2	
4	WG9000361002	卡簧NG6	Clip	2	
5	WG9000361001	弹性元件NG6	Gasket	2	
6	WG9000361004	弹性元件NG8	Gasket	1	
7	WG9000361005	卡簧NG8	Clip	1	
8	WG9000361006	螺母座NG8	Nut	1	
9	WG9000361201	直角接头体NG8/NW6	Nozzle	1	
10	Q41208	外锯齿锁紧垫圈	Washer	4	
11	ZQ150B0818	六角头螺栓M8	Hexagon head bolts	4	
12	1,90003E+11	聚酰胺管 (Φ8*1)	Plastic tube	100	
13	Q72314T5F	密封垫圈	Gasket	2	
14	1,90004E+11	空心螺栓	Hollow bolt	1	
15	WG9114230019	离合器制动液标牌	Sign	1	
16	Q72314T5F	密封垫圈	Gasket	1	
17	WG9160230092	端直通接头体	Nozzle	1	
18	WG9719230027	高压软管	Hose	1	

3.3.03 HW19710T变速器软轴操纵装置 (HOWO/新操纵器/摇臂朝上)/Flexible Cable Shift System



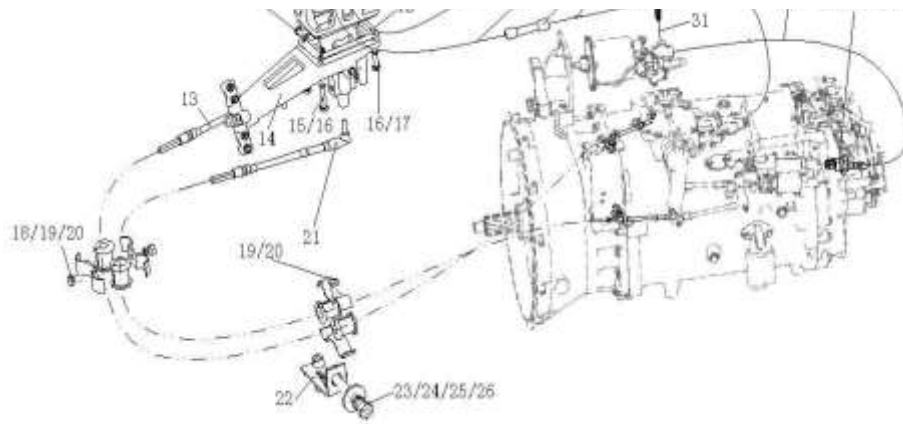


3.3.03 HW19710T变速器软轴操纵装置 (HOWO/新操纵器/摇臂朝上)/Flexible Cable Shift System

序号	零部件图号	名称	Part Name	数量	备注
No.	Part No.			Qty	Remark
1	WG9700240021	变速器换挡手柄及挡位标牌总成 (10挡/77)	Handle & label assembly	1	
2	Q40312	弹簧垫圈	Spring washer	1	
3	Q340B12	I型六角头螺母	Nut	1	
4	AZ9900240201	变速器操纵杆	Shift lever	1	
5	/	套管	Sleeve	1	
6	AZ9700240077	防尘罩	Dust shield	1	
7	Q218B0825	内六角圆柱头螺钉	Screw	5	
8	Q40008	小垫圈	Washer	5	
9	Q150B0816	六角头螺栓	Bolt	1	
10	Q40308	弹簧垫圈	Spring washer	1	
11	WG9900240219	操纵器连接板总成	Connect plate	1	
12	AZ9725240119	纸垫	Gasket	2	
13	WG9900243502	选挡软轴总成 (细/3500)	Cable assembly	1	
14	AZ9900240100	操纵器总成	Operator	1	
15	Q150B0845	六角头螺栓	Bolt	2	
16	Q40308	弹簧垫圈	Spring washer	4	
17	Q150B0830	六角头螺栓	Bolt	2	
18	Q150B0610	六角头螺栓	Bolt	1	
19	Q40306	弹簧垫圈	Spring washer	2	
20	Q340B06	I型六角螺母	Nut	2	

3.3.03 HW19710T变速器软轴操纵装置 (HOWO/新操纵器/摇臂朝上)/Flexible Cable Shift System

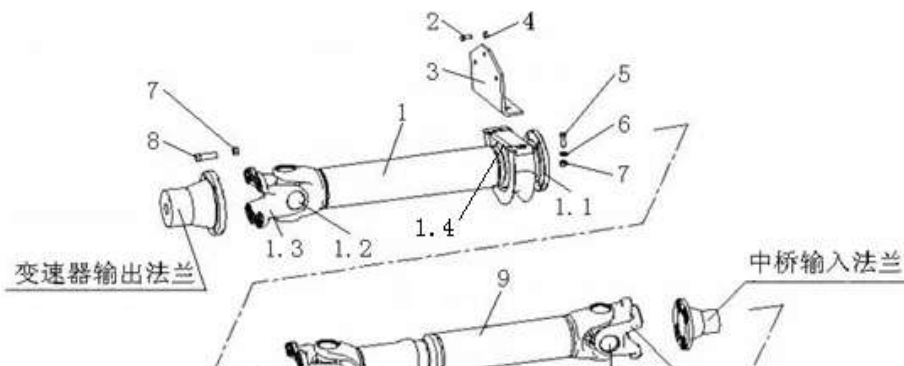


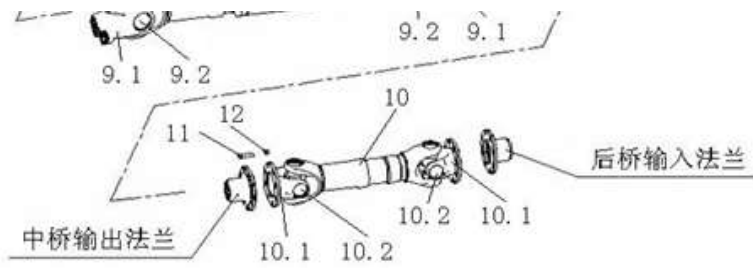


### 3.3.03 HW19710T变速器软轴操纵装置 (HOWO/新操纵器/摇臂朝上)/Flexible Cable Shift System

序号	零部件图号	名称	Part Name	数量	备注
No.	Part No.			Qty	Remark
21	WG9900243501	换挡软轴总成 (细/3500)	Cable assembly	1	
22	WG9718360017	五孔支架	Bracket	1	
23	Q150B1035	六角头螺栓	Bolt	1	
24	Q40210	大垫圈	Washer	1	
25	Q340B10	六角螺母	Nut	1	
26	Q40310	弹簧垫圈	Spring washer	1	
27	WG9700240006	变速器手柄气管	Tube	1	
28	WG9700240003	6/4快插变径接头	Nozzle	1	
29	190003179782	聚酰胺管 (Φ6*1)	Plastic tube	30	
30	WG9000361316	T型三通接头体3-NW4	Nozzle	1	
31	190003179782	聚酰胺管 (Φ6*1)	Plastic tube	110	
32	190003179782	聚酰胺管 (Φ6*1)	Plastic tube	120	
33	WG9000361001	弹性元件NG6	Gasket	1	
34	WG9000361002	卡簧NG6	Clip	1	
35	WG9000361003	螺母座NG6	Nut	1	
36	WG9000361107	直通接头体NG6/NW4	Nozzle	1	
37	Q150B0615	六角头螺栓	Bolt	1	
38	Q40106	平垫圈	Washer	2	
40	190003171356	塑料紧固带A5*280	Cable binder	2	
41	WG9725240180	过孔塞	GROMMET	1	

### 3.3.04 传动轴 (HOWO/1950+3200+1350/D10/HW19710T/ST16/M型/搅拌车)/Propeller Shaft





### 3.3.04 传动轴(HOWO/1950+3200+1350/D10/HW19710T/ST16/M型/搅拌车)/Propeller Shaft

序号	零部件图号	名称	Part Name	数量	备注
No.	Part No.			Qty	Remark
1	AZ9938311513	中间传动轴	Propeller shaft	1	
1.1	AZ9115314134	花键连接盘	Flange plate	1	
1.2	WG9725310020	62160万向节总成(普通型)	Universal joint	1	
1.3	AZ9315313635	传动轴连接盘(62160/XS)	Flange plate	1	
1.4	AZ9319313260	中间支承总成	Bracket	1	
2	ZQ151B1230TF6	六角头螺栓M12*1.25	Screw	3	
3	WG9625316027	支承角板	Plate	1	
4	ZQ361B12T13F6	2型六角螺母M12*1.25	Nut	3	
5	ZQ1811440TF6	六角法兰面带齿螺栓M14*	Screw	2	
6	ZQ32514T13F6	六角法兰面带齿螺母M14*	Nut	2	
7	ZQ361B14T13F6	2型六角螺母M14*1.5	Nut	12	
8	ZQ151B1450TF6	六角头螺栓M14*1.5	Screw	12	
9	AZ9939311492	传动轴	Propeller shaft	1	
9.1	AZ9315313635	传动轴连接盘(62160/XS)	Flange plate	2	
9.2	WG9725310020	62160万向节总成(普通型)	Universal joint	2	
10	AZ9557310625	桥间传动轴(改进型5714)	Propeller shaft	1	
10.1	WG9557311020	传动轴连接盘(XS165加强)	Flange plate	2	
10.2	WG9319313250	57144万向节总成(改进)	Universal joint	2	
11	ZQ361B14T13F6	2型六角螺母M14*1.25	Screw	8	
12	ZQ151B1450TF6	六角头螺栓M14*1.5	Nut	8	

### 3.3.05 变速箱辅助支撑(8X4板簧片/HW箱1.2度)/Transmission Bracket

